

11歳以下男子（9月25日 集合 9時）

※リーグ戦は、1セットマッチ・ノーアドバンテージ(6-6 タイブ레이크)で行います。

Aリーグでは、1. ①と②、 2. ③と④が対戦し、次に1.と2.の敗者同士、その後1.と2.の勝者同士が対戦する

B,Cリーグでは、枠内順位の①と②が対戦し、その敗者と③が、次に①②の勝者と③が対戦する

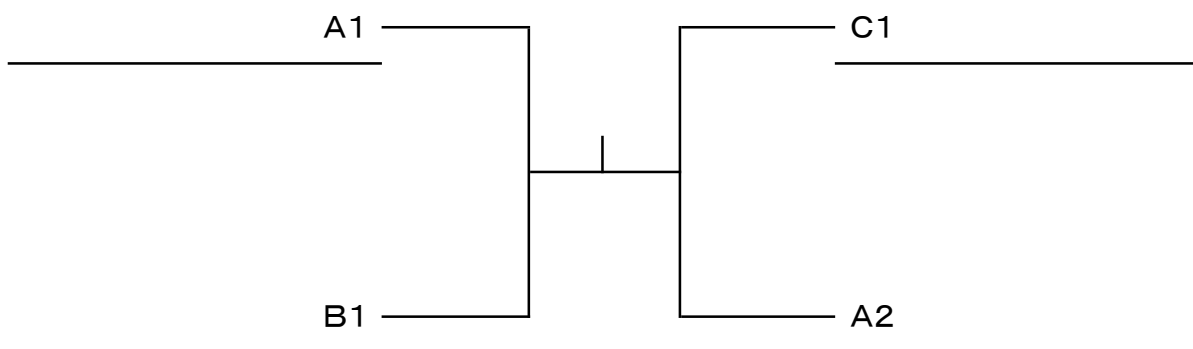
A	1	小野 奏依 (三田ライトニングTC)
	2	木下 詠仁 (西宮 TC)
	3	矢野 雄大 (三田ライトニングTC)
	4	伊藤 建 (三田ライトニングTC)

C	8	桑城 綾晴 (三田ライトニングTC)
	9	上村 悠人 (三田ライトニングTC)
	10	久保 理智 (ステップワン)

B	5	玉那覇 雅久 (三田ライトニングTC)
	6	富田 悠斗 (三田ライトニングTC)
	7	森 真輝 (ITC)

<本戦トーナメント>

※本戦トーナメントは、1セットマッチ(6-6 タイブ레이크)で行います。

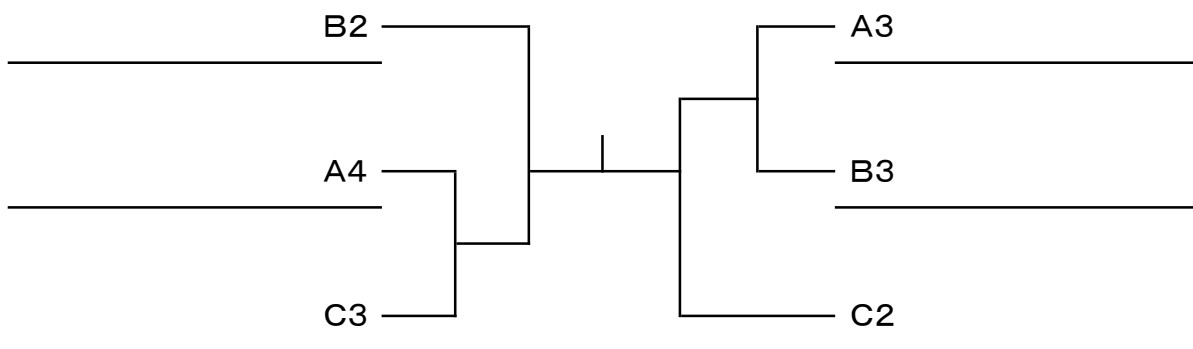


<3位決定戦>



<コンソルトーナメント>

※コンソルトーナメントは6ゲーム先取ノーアドバンテージで行います。



11歳以下女子（9月25日 集合 9時）

※リーグ戦は1セットマッチ・ノーアドバンテージ(6-6 12ポイントタイブレーク)で行います。

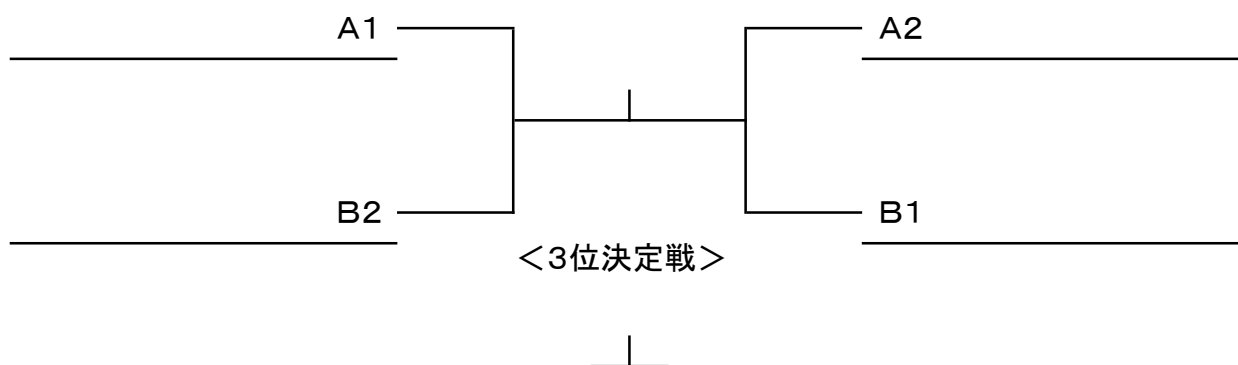
1. ①と②、 2. ③と④が対戦し、次に1と2の敗者同士、その後に1と2の勝者同士が対戦する

A	1	小網 菜月（三田ライトニングTC）	B	5	木下 瑠香（ステップワン）
	2	中西 梨瑚（GR8）		6	西尾 環那（三田ライトニングTC）
	3	中原 望結（ステップワン）		7	酒井 彩妃（三田ライトニングTC）
	4	酒井 ひなの（三田ライトニングTC）		8	高木 咲（ステップワン）

※Aリーグから上位2名、Bリーグから上位2名が本戦トーナメントに進出

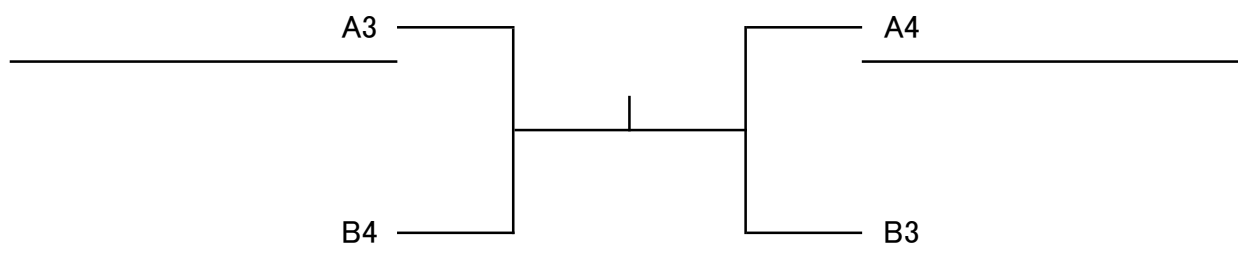
＜本戦トーナメント＞

※本戦トーナメントは1セットマッチ(6-6 12ポイントタイブレーク)で行います。



＜コンソレリーグ戦＞

※コンソレリーグ戦は6ゲーム先取ノーアドバンテージで行います。



13才以下男子（9月25日）（9時集合）

※リーグ戦は、1セットマッチ・ノーアドバンテージ（6-6 タイブレイク）で行います。
 各リーグの枠内順位の①と②が対戦し、その敗者と③が、次に①②の勝者と③が対戦する
 Aリーグでは、1. ①と②、 2. ③と④が対戦し、次に1.と2.の敗者同士、その後に1.と2.の勝者同士が対戦する
 B.C.Dリーグでは、枠内順位の①と②が対戦し、その敗者と③が、次に①②の勝者と③が対戦する

A	1	高岡 凌介（ステップワン）
	2	腕野 瑛太（富士中）
	3	竹山 侑希（ステップワン）
	4	牛尾 亮太（ステップワン）

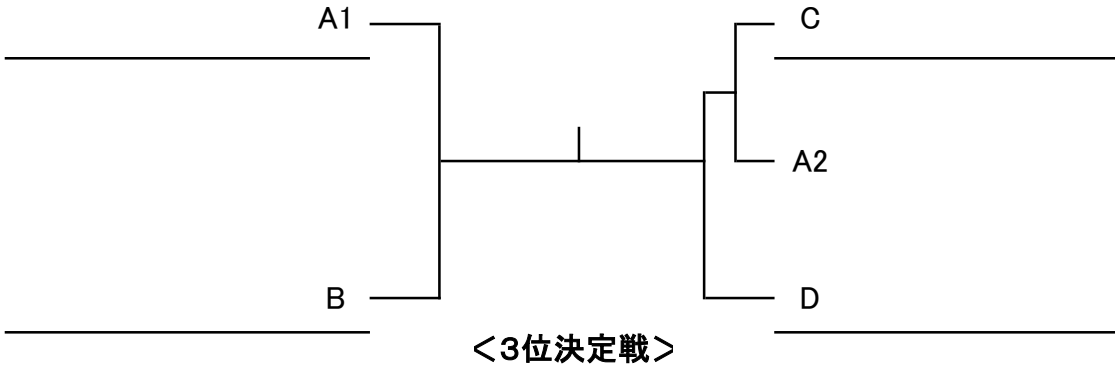
C	8	奥村 泰治（ステップワン）
	9	村井 龍司（武庫小）
	10	広沢 悠橙（ステップワン）

B	5	大西 瑛士（ステップワン）
	6	浅田 蒼太（Pana Children）
	7	森鼻 春義（ステップワン）

D	11	山本 来斗（ステップワン）
	12	木下 遥斗（西宮TC）
	13	小畑 佳也（ステップワン）

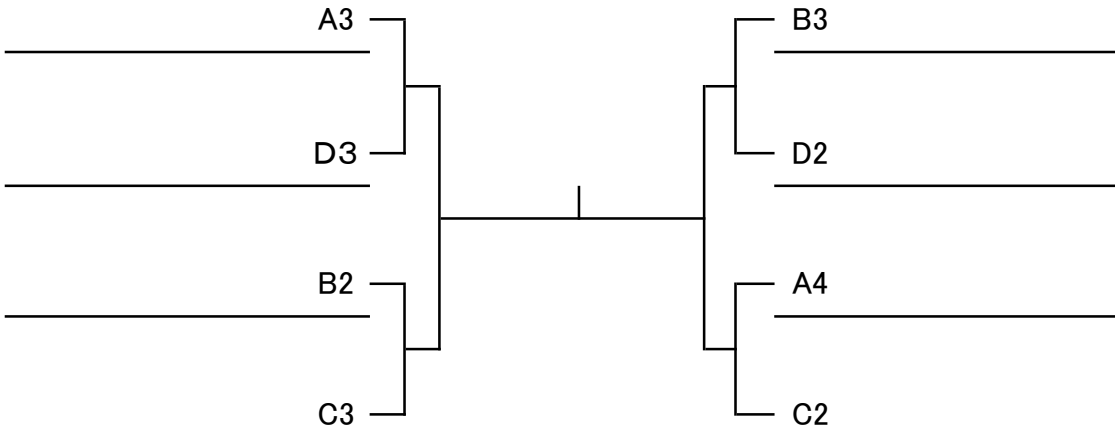
<本戦トーナメント>

※本戦トーナメントは1セットマッチ（6-6 タイブレイク）で行います。



<コンソルトーナメント>

※コンソルトーナメントは、6ゲーム先取ノーアドバンテージで行います。



13歳以下女子（9月25日 集合 9時）

※リーグ戦は1セットマッチ・ノーアドバンテージ(6-6 12ポイントタイブレーク)で行います。

Aリーグでは、1. ①と②、 2. ③と④が対戦し、次に1.と2.の敗者同士、その後に1.と2.の勝者同士が対戦する

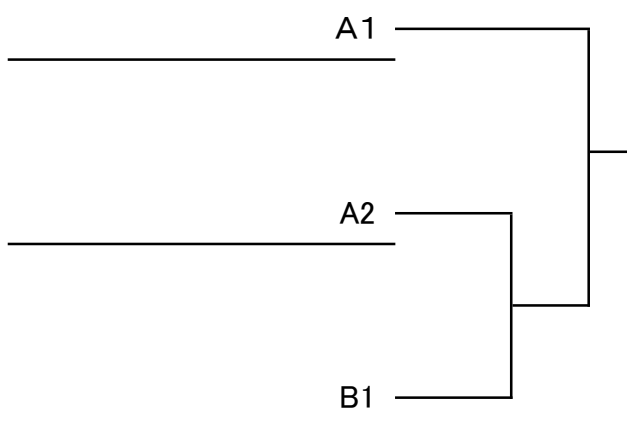
Bリーグでは、. ⑤と⑥が対戦しその敗者と⑦が、次に⑤⑥の勝者と⑦が対戦する

A	1	井上 桃花（三田ライトニングTC）
	2	石山 怜和（パナチルドレン）
	3	桑城 恵愛（三田ライトニングTC）
	4	北山 愛莉（三田ライトニングTC）

B	5	曲 綾香（三田ライトニングTC）
	6	古村 希音（三田ライトニングTC）
	7	中田 有都（ステップワン）

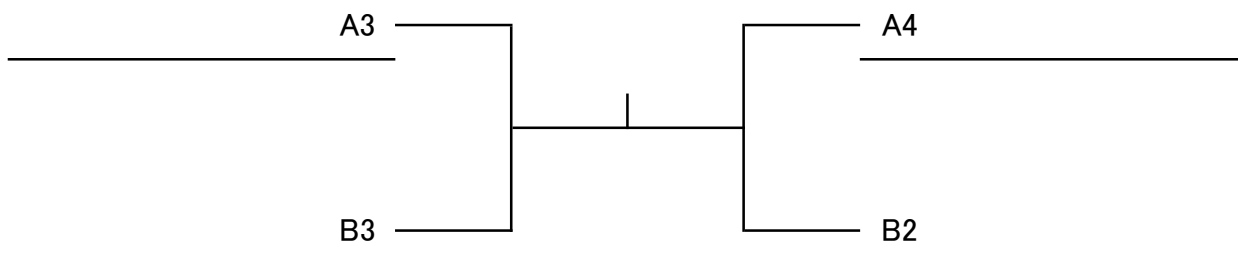
＜本戦トーナメント＞

※本戦トーナメントは1セットマッチ(6-6 12ポイントタイブレーク)で行います。



＜コンソレリーグ戦＞

※コンソレリーグ戦は6ゲーム先取ノーアドバンテージで行います。



15才以下男子（9月25日）（10時集合）

※リーグ戦は、1セットマッチ・ノーアドバンテージ（6-6 タイブレーク）で行います。
各リーグの枠内順位の ①と②が対戦し、その敗者と③が、次に①②の勝者と③が対戦する

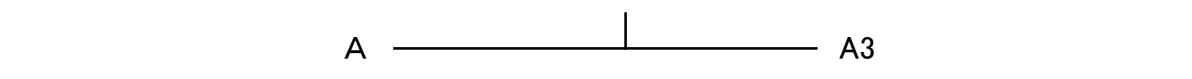
A	1	西岡 真紘（テニスプラザ尼崎）
	2	石畑 翔大（ステップワン）
	3	森 大輔（三田ライトニング）

B	4	明石 悠（ステップワン）
	5	石橋 諄（三田ライトニング）
	6	出井 誠太郎（西宮 TC）

※試合方法は、1セットマッチ・ノーアドバンテージ（6-6 タイブレーク）で行います。

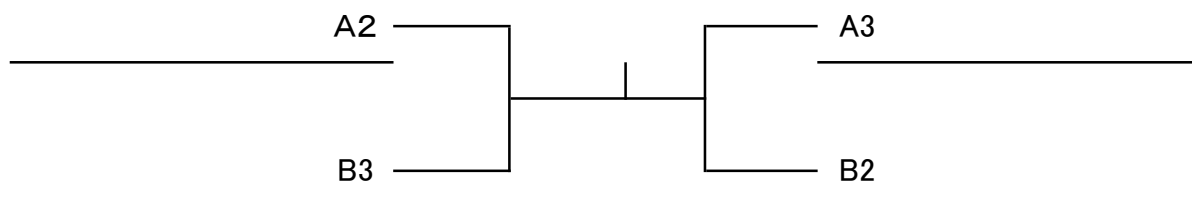
<本戦トーナメント>

※本戦トーナメントは1セットマッチ（6-6 タイブレーク）で行います。



<コンソレトーナメント>

※コンソレトーナメントは、6ゲーム先取ノーアドバンテージで行います。



17歳以下男子（10月22日 集合 9時）

A	1	松村 晁汰（有馬高校）
	2	村井 亮祐（三田松聖高校）
	3	曾根 悠斗（有馬高校）

F	16	野崎 悠太（ステップワン）
	17	中山 望海（三田松聖高校）
	18	伏田 結城（有馬高校）

B	4	石橋 潤（ITCSKY）
	5	藤元 一真（有馬高校）
	6	田口 海斗（三田松聖高校）

G	19	藤本 孝祐（三田松聖高校）
	20	西村 仁（有馬高校）
	21	楠瀬 悠（三田松聖高校）

C	7	林 龍空（三田松聖高校）
	8	芳浦 悠仁（有馬高校）
	9	長谷田 健友（三田松聖高校）

H	22	橋元 颯希（有馬高校）
	23	原 綾汰（三田松聖高校）
	24	中原 駿太（有馬高校）

D	10	梶本 勇磨（有馬高校）
	11	兵頭 勇成（三田松聖高校）
	12	竹知 康明（有馬高校）

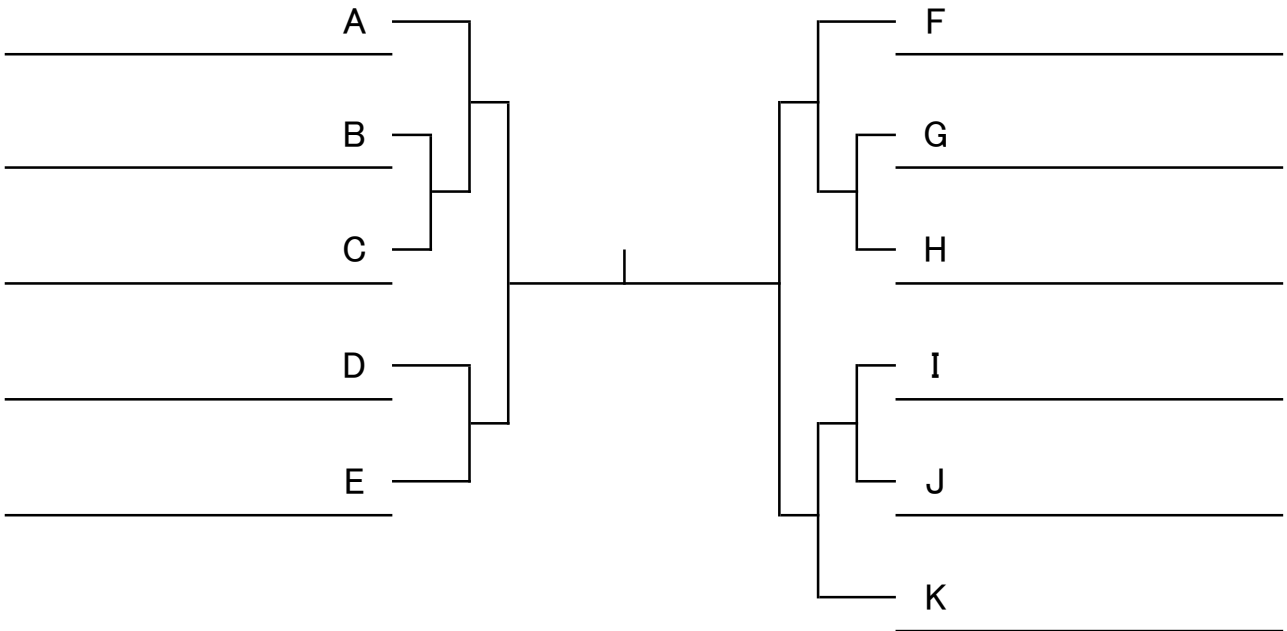
I	25	池淵 駿人（三田松聖高校）
	26	吉崎 蒼空（有馬高校）
	27	木曾 啓汰（三田松聖高校）

E	13	中村 匡士（三田松聖高校）
	14	吉本 拓磨（有馬高校）
	15	高嶋 琉音（三田松聖高校）

J	28	山岡 佑輝（有馬高校）
	29	石塚 迅（三田松聖高校）
	30	吉田 丞太郎（有馬高校）

K	31	船川 侑我（三田学園）
	32	尾田 晴季（有馬高校）
	33	竹内 優希（三田松聖高校）

シードはありません



<3位決定戦>



17歳以下女子（11月19日 集合 9時）

※リーグ戦は、1セットマッチ・ノーアドバンテージ(6-6 タイブレイク)で行います。

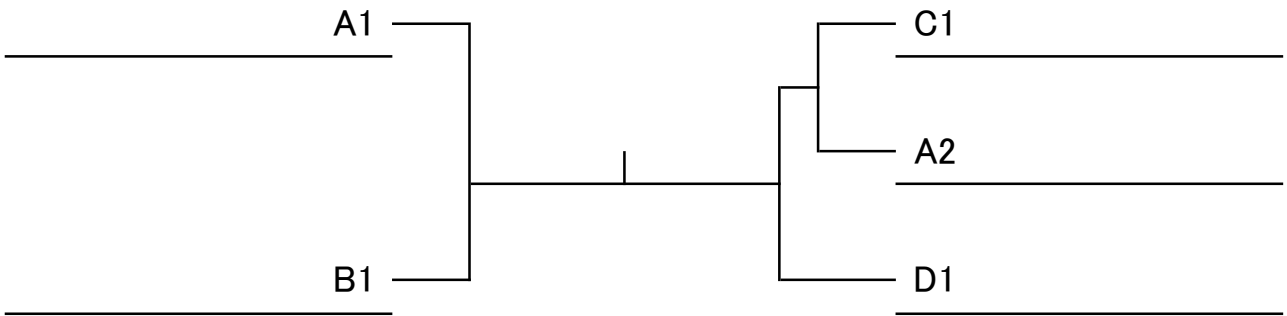
A	1	南 結子 (三田西陵高校)
	2	植野 陽花 (北摂三田高校)
	3	金光 ゆきの (有馬高校)
	4	米崎 ひより (北摂三田高校)

C	8	オノ木 七香 (有馬高校)
	9	田中 晴菜 (北摂三田高校)
	10	松岡 由奈 (三田西陵高校)

B	5	鴨田 夏希 (北摂三田高校)
	6	板垣 瑠夏 (G R 8)
	7	水田 真咲 (北摂三田高校)

D	11	畑中 美空 (北摂三田高校)
	12	板橋 優 (有馬高校)
	13	田中 鈴乃 (ステップワン)

シードは、1の南 結子



<3位決定戦>



<コンソレーターナメント>

※コンソレーターナメントは6ゲーム先取ノーアドバンテージで行います。

