

11歳以下男子（9月26日 集合 9時）

※リーグ戦は、1セットマッチ・ノーアドバンテージ(6-6 タイブ레이크)で行います。

A	1	上村悠人（三田ライトニングTC）
	2	吉本隼人（ステップワン）
	3	田畑樹（三田ライトニングTC）

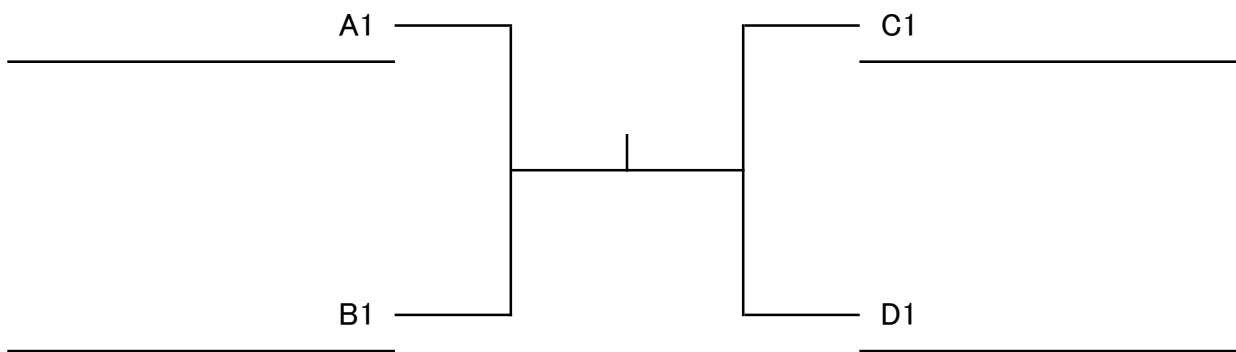
C	7	小畑佳也（ステップワン）
	8	津崎陽（Panachildren）
	9	久保理智（三田ライトニングTC）

B	4	武市優星（ステップワン）
	5	村井龍司（武庫小）
	6	矢野雄大（三田ライトニングTC）

D	10	牛尾亮太（ステップワン）
	11	関子大和（三田ライトニングTC）
	12	森鼻春義（ステップワン）

<本戦トーナメント>

※本戦トーナメントは、1セットマッチ・ノーアドバンテージ(6-6 タイブ레이크)で行います。

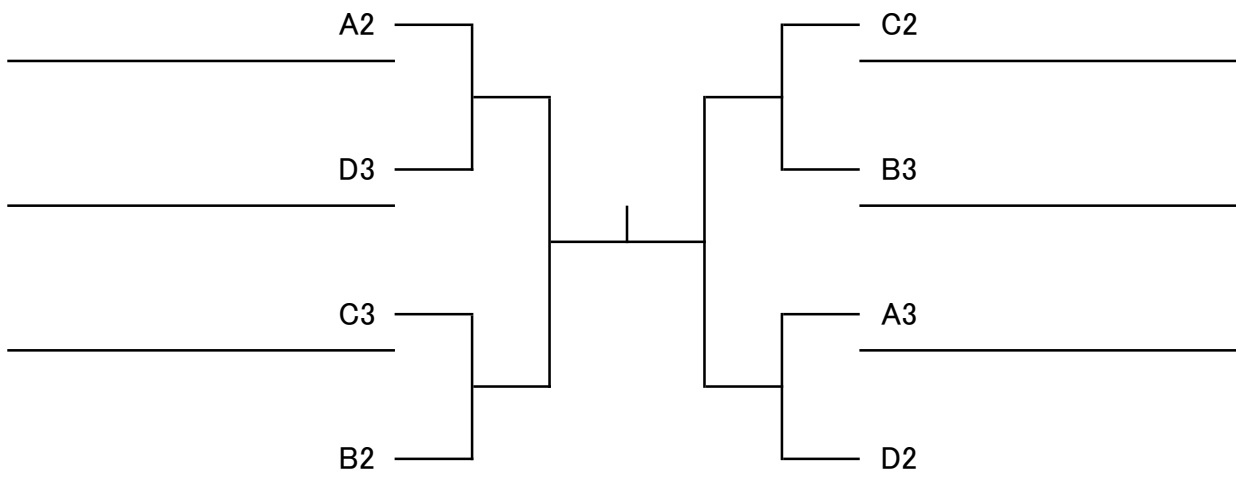


<3位決定戦>



<コンソレトーナメント>

※コンソレトーナメントは6ゲーム先取ノーアドバンテージで行います。



11歳以下女子（9月26日 集合 9時）

※リーグ戦は、1セットマッチ・ノーアドバンテージ(6-6 タイブレーク)で行います。

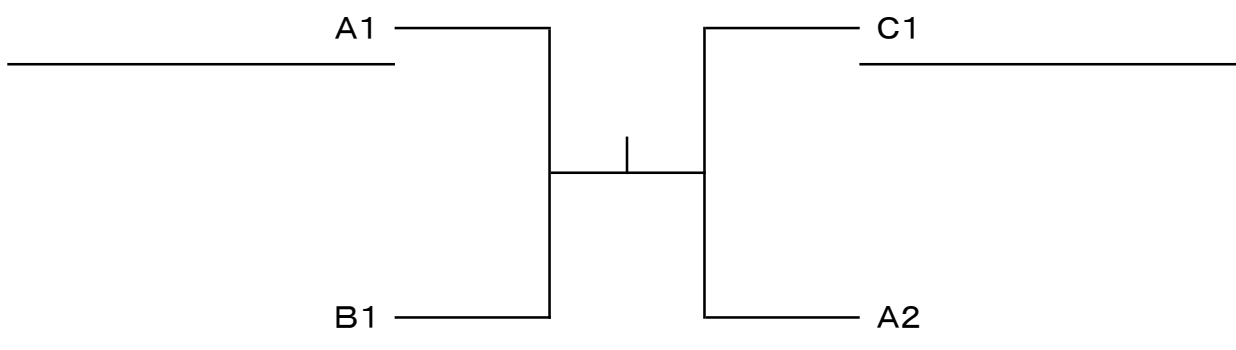
A	1	桑城 恵愛（三田ライトニングTC）
	2	井上 桃花（すずかけ台小）
	3	中原 望結（ステップワン）
	4	福本 結梨（三田ライトニングTC）

C	8	酒井ひなの（三田ライトニングTC）
	9	曲 綾香（すずかけ台小）
	10	古村 希音（三田ライトニングTC）

B	5	波平 夏歩（三田ライトニングTC）
	6	中田 有都（ステップワン）
	7	北山 愛莉（三田ライトニングTC）

<本戦トーナメント>

※本戦トーナメントは、1セットマッチ(6-6 タイブレーク)で行います。

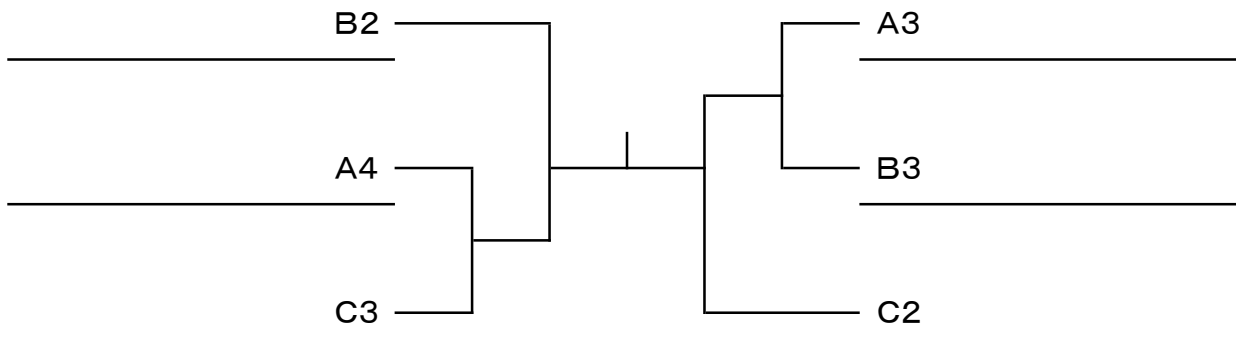


<3位決定戦>



<コンソレトーナメント>

※コンソレトーナメントは6ゲーム先取ノーアドバンテージで行います。



13歳以下男子（9月26日 集合9時）

※リーグ戦は、1セットマッチ・ノーアドバンテージ(6-6 タイブレイク)で行います。

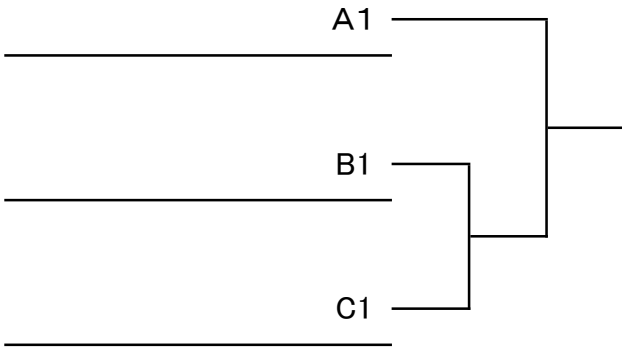
A	1	尾高彰啓 (Panachildren)
	2	浜田隆希 (テニスアメニティー)
	3	久保勇理 (三田ライトニングTC)

C	7	清原耕太郎 (三田ライトニングTC)
	8	腕野瑛太 (フリー)
	9	奥村泰治 (ステップワン)

B	4	明石悠 (ステップワン)
	5	酒井生 (三田ライトニングTC)
	6	西岡真紘 (テニスプラザ尼崎)

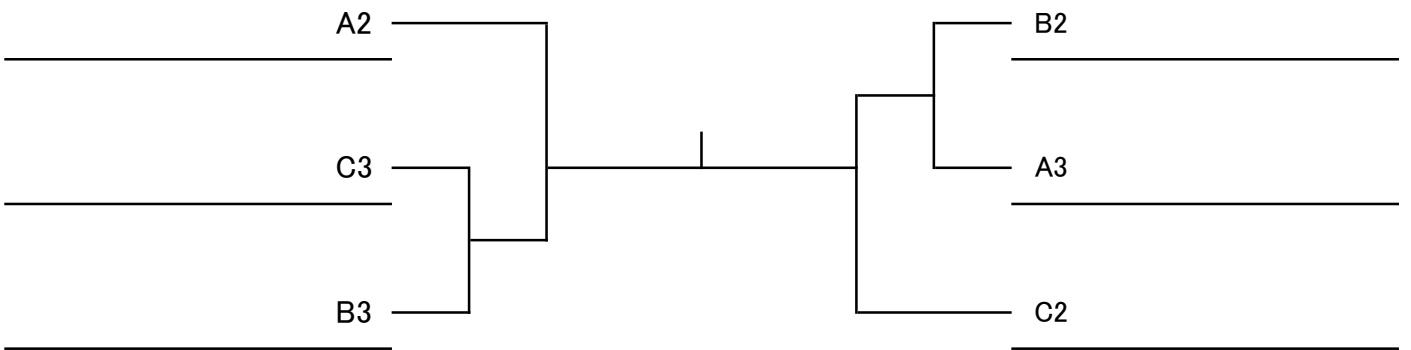
<本戦トーナメント>

※本戦トーナメントは1セットマッチ(6-6 タイブレイク)で行います。



<コンソレトーナメント>

※コンソレトーナメントは6ゲーム先取ノーアドバンテージで行います。



15歳以下男子（9月26日 集合 9時）

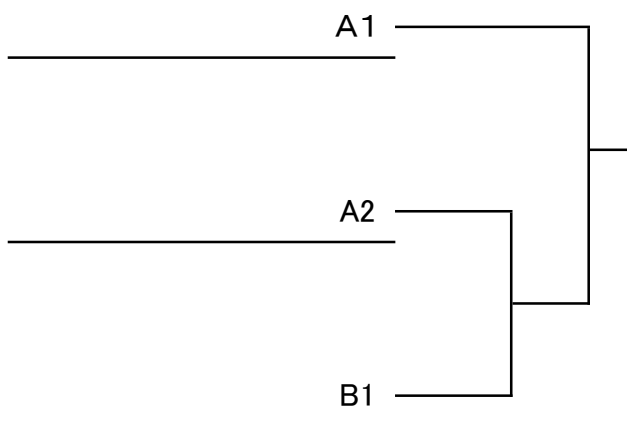
※リーグ戦は1セットマッチ・ノーアドバンテージ(6-6 12ポイントタイブレーク)で行います。

A	1	野崎悠太（ステップワン）
	2	森大輔（八景中）
	3	西田陽重（三田ライトニングTC）
	4	石橋直弥（ステップワン）

B	5	森本陽太（ステップワン）
	6	岩垣遼（フリー）
	7	柁宜直輝（三田ライトニングTC）

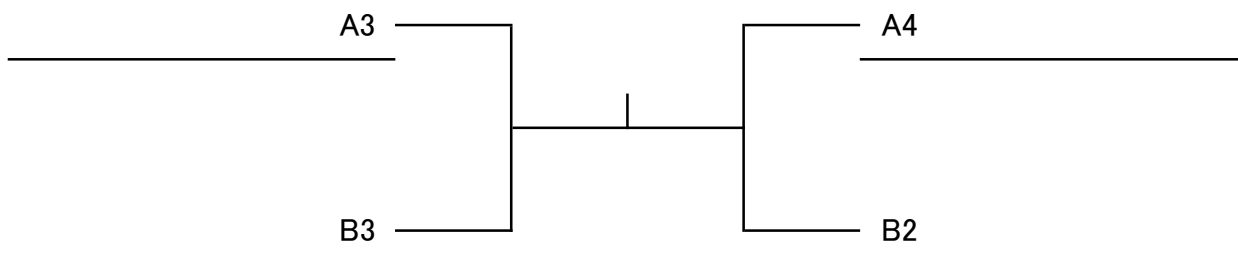
＜本戦トーナメント＞

※本戦トーナメントは1セットマッチ(6-6 12ポイントタイブレーク)で行います。



＜コンソレリーグ戦＞

※コンソレリーグ戦は6ゲーム先取ノーアドバンテージで行います。



15歳以下女子（9月26日 集合 10時）

<決勝リーグ戦>

※試合方法は、1セットマッチ・ノーアドバンテージ(6-6 12ポイントタイブレーク)で行います。

	選手名(クラブ名)	1	2	3	4	勝敗
1	藤井結菜(三田ライトニングTC)		-	-	-	勝 敗
2	尾高沙弥(雲雀丘学園中学)	-		-	-	勝 敗
3	桑島千咲(西宮テニスクラブ)	-	-		-	勝 敗
4	尾畑果衣(三田ライトニングTC)	-	-	-		勝 敗

<試合順>

- ① 1 - 2 ② 1 - 3 ③ 1 - 4
3 - 4 2 - 4 2 - 3

1位

2位

3位

4位

A	1	船川侑我（テン IFT）
	2	木曾広貴（有馬高校）
	3	吉野将裕（三田祥雲館高校）
	4	光武倭希（ステップワン）

B	5	永野司（三田西陵高校）
	6	吉本拓磨（有馬高校）
	7	田口海斗（三田松聖高校）

C	8	原綾汰（三田松聖高校）
	9	白石雅樹（有馬高校）
	10	岸波朋希（三田祥雲館高校）

D	11	梶本勇磨（有馬高校）
	12	長谷田健友（三田松聖高校）
	13	西村幸翔（三田西陵高校）

E	14	吉田翔太（有馬高校）
	15	高嶋琉音（三田松聖高校）
	16	樹梨智也（三田祥雲館高校）

F	17	坂口大（有馬高校）
	18	浜田康希（須磨学園高）
	19	兵頭勇成（三田松聖高校）

G	20	富田将央（三田学園高）
	21	井本柚馬（有馬高校）
	22	荒内謙伸（三田祥雲館高校）

H	23	皆木俊也（三田松聖高校）
	24	西本哉太（有馬高校）
	25	友平将太（三田西陵高校）

I	26	黒澤柁（有馬高校）
	27	内山陽輝（三田祥雲館高校）
	28	井上忠信（三田西陵高校）

J	29	前花胡京（三田西陵高校）
	30	中村陸駿（有馬高校）
	31	小林虹翔（三田松聖高校）

K	32	岸野永遠（三田西陵高校）
	33	山岡佑輝（有馬高校）
	34	河南結也（三田祥雲館高校）

L	35	吉田健伸（有馬高校）
	36	片山奨悟（三田西陵高校）
	37	松川義輝（三田松聖高校）

M	38	廣瀬雄大（三田西陵高校）
	39	火縄琉晟（三田松聖高校）
	40	溝口優（有馬高校）

N	41	森本創太（三田西陵高校）
	42	久保田悠希（三田祥雲館高校）
	43	藤本一真（有馬高校）

O	44	竹内勇希（三田松聖高校）
	45	宮崎翔（有馬高校）
	46	永田健大（三田祥雲館高校）

P	47	茨木隆太郎（有馬高校）
	48	林龍空（三田松聖高校）
	49	西野翔真（三田西陵高校）

Q	50	中右琉来（三田西陵高校）
	51	関和也（有馬高校）
	52	石井允貴（三田祥雲館高校）

R	53	武富颯汰（三田祥雲館高校）
	54	宮藤陸（有馬高校）
	55	藤本孝祐（三田松聖高校）

S	56	一優輝（三田西陵高校）
	57	村居亮祐（三田松聖高校）
	58	吉崎蒼空（有馬高校）

T	59	内藤塔矢（有馬高校）
	60	木曾敬汰（三田松聖高校）
	61	中田朋宏（三田西陵高校）

U	62	杉原拓海（三田松聖高校）
	63	丸野煌祐（三田西陵高校）
	64	中原駿太（有馬高校）

V	65	島康太（三田西陵高校）
	66	吉田叶太（三田学園高）
	67	上野和貴（有馬高校）

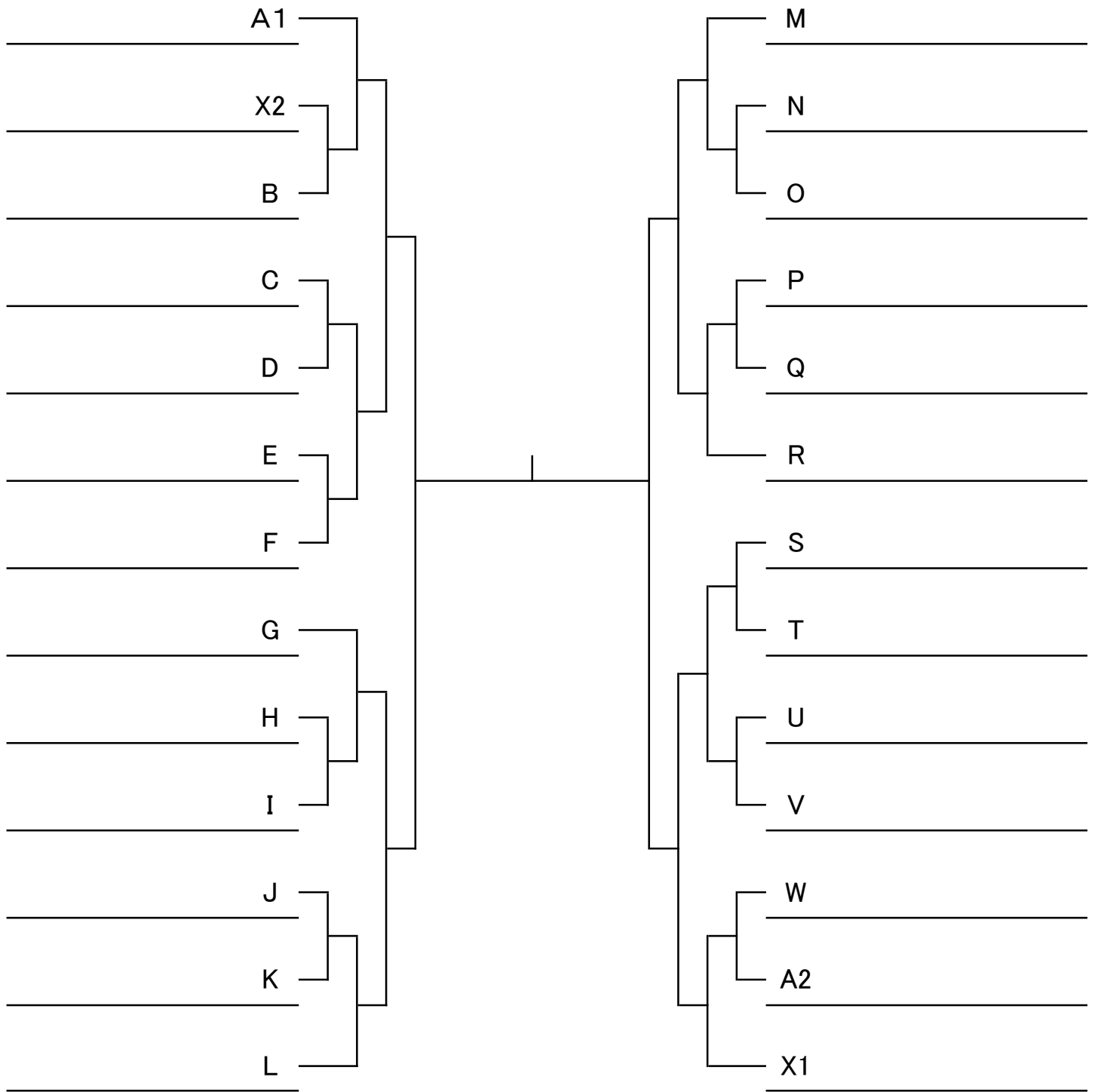
W	68	米谷侑悟（三田祥雲館高校）
	69	山本溪登（三田西陵高校）
	70	桑島航大（須磨学園高）

X	71	船川凌我（三田西陵高校）
	72	古南拓哉（三田祥雲館高校）
	73	中山望海（三田松聖高校）
	74	川西丈翔（有馬高校）

第1シードは、1の船川侑我
第2シードは、71の船川凌我

<決勝トーナメント>

NO. 2



<3位決定戦>

