

# 男子ダブルス60歳以上（5月22日）

A 9:00	1	畑村・和田（とつぷがん・とつぷがん）
	2	猪澤・堀江（うきうき・うきうき）
	3	古賀・山本（ライズアップ・ライズアップ）

F 9:00	16	田島・小田（フラワー・フラワー）
	17	平賀・中島（サンテック・サンテック）
	18	秋本・曾根（アミスタ・ウッディ）

B 9:00	4	大場・田中（うきうき・うきうき）
	5	今井・坂（ジョイント・ジョイント）
	6	中村・石川（ラット20・ラット20）

G 9:00	19	土谷・古賀（40/30'S・40/30'S）
	20	砂川・大谷（アミスタ・アミスタ）
	21	中筋・野崎（フラワー・フラワー）

C 9:00	7	加留・河野（どさん・F A B）
	8	前・横本（フラワー・フラワー）
	9	岸本・近江（P-Club・P-Club）

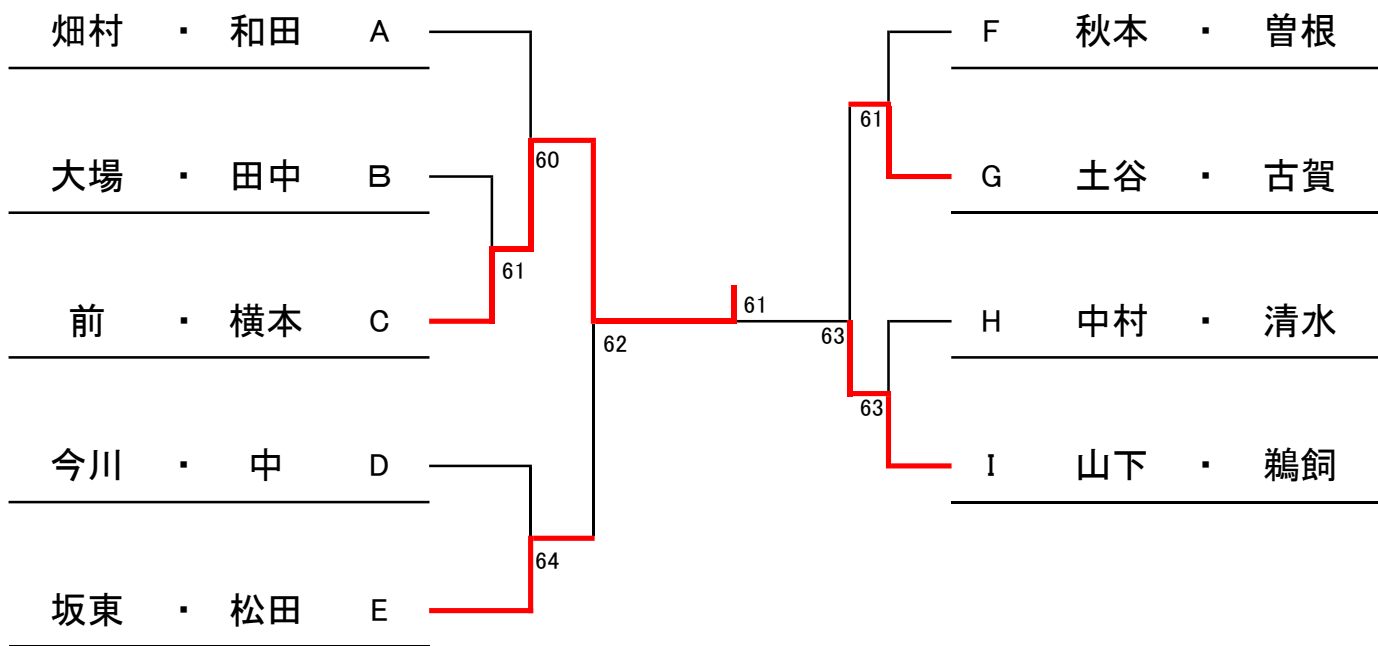
H 9:00	22	中村・清水（ウッディ・ウッディ）
	23	森・菊池（アミスタ・アミスタ）
	24	武田・安田（ライズアップ・フラワー）

D 9:00	10	二見・吉田（ウッディ・ウッディ）
	11	今川・中（三田硬式・三田硬式）
	12	太田・筒井（アミスタ・アミスタ）

I 9:00	25	山下・鵜飼（ライズアップ・ライズアップ）
	26	北原・徳永（ラット20・ラット20）
	27	鈴木・楠（F A B・F A B）

E 9:00	13	紺本・坂口（ウッディ・ウッディ）
	14	安武・森野（どさん・どさん）
	15	坂東・松田（三田硬式・三田硬式）

第1シードは、1.の畑村・和田  
 第2シードは、25.の山下・鵜飼  
 第3シードは、19.の土谷・古賀  
 第4シードは、10.の二見・吉田



3位決定戦

土谷・古賀

坂東・松田 — 75 — 土谷・古賀