

15歳以下男子（5月6日 集合 11時）（6月16日 集合 9時）

※リーグ戦は1セットマッチ・ノーアドバンテージ(6-6 12ポイントタイブレーク)で行います。

| | | |
|---|---|------------------|
| A | 1 | 倉本俊（三田学園中学校） |
| | 2 | 寺坂康毅（三田ライトニングTC） |
| | 3 | 上家功輝（三田学園中学校） |
| | 4 | 辻悠人（アルボルTC） |

| | | |
|---|----|------------------|
| C | 8 | 富田将央（三田学園中学校） |
| | 9 | 柏原唯翔（三田ライトニングTC） |
| | 10 | 宮本晃（三田学園中） |

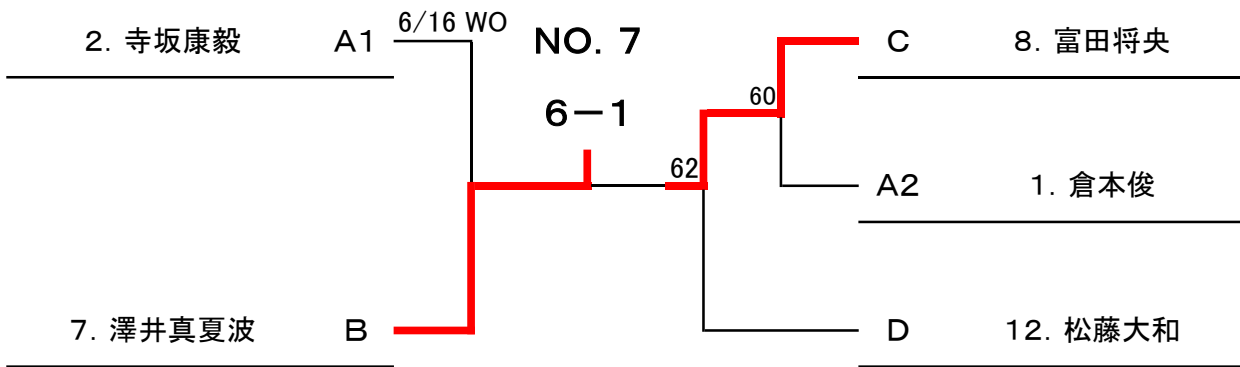
| | | |
|---|---|------------------|
| B | 5 | 奥津光晴（アルボルTC） |
| | 6 | 渡邊貴斗（三田学園中学校） |
| | 7 | 澤井真夏波（和歌山インドアTC） |

| | | |
|---|----|---------------|
| D | 11 | 立石智寛（三田学園中学校） |
| | 12 | 松藤大和（開智中学校） |
| | 13 | 奥津晴登（アルボルTC） |

※Aリーグから上位2名、B・C・Dリーグから上位1名が本戦トーナメントに進出

<本戦トーナメント>

※本戦トーナメントは1セットマッチ(6-6 12ポイントタイブレーク)で行います。



<3位決定戦>



2. 寺坂康毅 WO 12. 松藤大和

<コンソレトーナメント>

※コンソレトーナメント戦は6ゲーム先取ノーアドバンテージで行います。

