

男子ダブルス60歳以上（6月1日）

A	1	今井・坂（ジョイント・ジョイント）
	2	八杉・鈴木（アミル・アミル）
	3	秋岡・貞松（サンテック・サンテック）
	9:00 4	山本・山下（ライズアップ・ライズアップ）

E	14	猪澤・堀江（うきうき・うきうき）
	15	菊永・関口（40/30'S・40/30'S）
	10:00 16	芝・大谷（アミスタ・アミスタ）

B	5	田中・伊藤（うきうき・うきうき）
	6	松本・大野（F A B・F A B）
	9:00 7	太田・筒井（アミスタ・アミスタ）

F	17	土谷・水川（40/30'S・40/30'S）
	18	白波瀬・北原（ラット20・ラット20）
	10:00 19	佐藤・坂口（ウッドイ・ウッドイ）

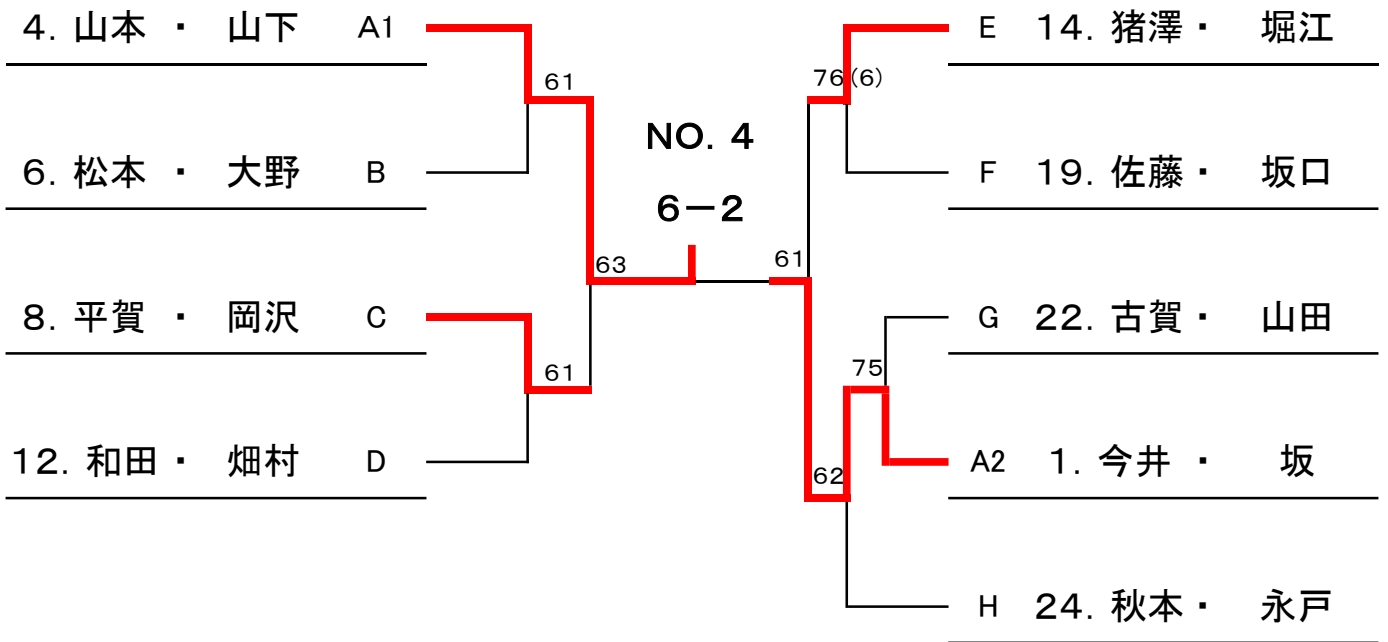
C	8	平賀・岡沢（ミルキー・ミルキー）
	9	鶴飼・大内（ライズアップ・F A B）
	10:00 10	中村・石川（ラット20・ラット20）

G	20	久米・中村（フォーティラブ・フォーティラブ）
	21	速水・西垣（ジョイント・ジョイント）
	10:00 22	古賀・山田（ライズアップ・ウッドイ）

D	11	今川・中（三田硬式・三田硬式）
	12	和田・畑村（とつぷがん・とつぷがん）
	10:00 13	石躍・大場（うきうき・うきうき）

H	23	小田・田島（フラワー・フラワー）
	24	秋本・永戸（アミスタ・アルボル）
	10:00 25	井上・中村（ウッドイ・ウッドイ）

第1シードは、1の今井・坂
 第2シードは、25の小田・田島
 第3シードは、19の土谷・水川
 第4シードは、10の平賀・岡沢



3位決定戦

NO. 8 60 NO. 14