

# ミックスダブルスS ( 4月 21日 )

A 10:00	1	内山・酒井 (ミルキー・ミルキー)
	2	木曾・関口 (40/30'S・40/30'S)
	3	蘆田・木戸 (岩田特戦隊・岩田特戦隊)

D 10:00	10	澤野・中山 (S K Y・S K Y)
	11	吉川・井上 (フ リ ー・フ リ ー)
	12	西谷・田中 (40/30'S・アルボル)

B 9:00	4	山下・森崎 (ライズアップ・ライズアップ)
	5	村上・吉川 (N A S・N A S)
	6	原田・野崎 (フ ラ ウ ー・フ ラ ウ ー)

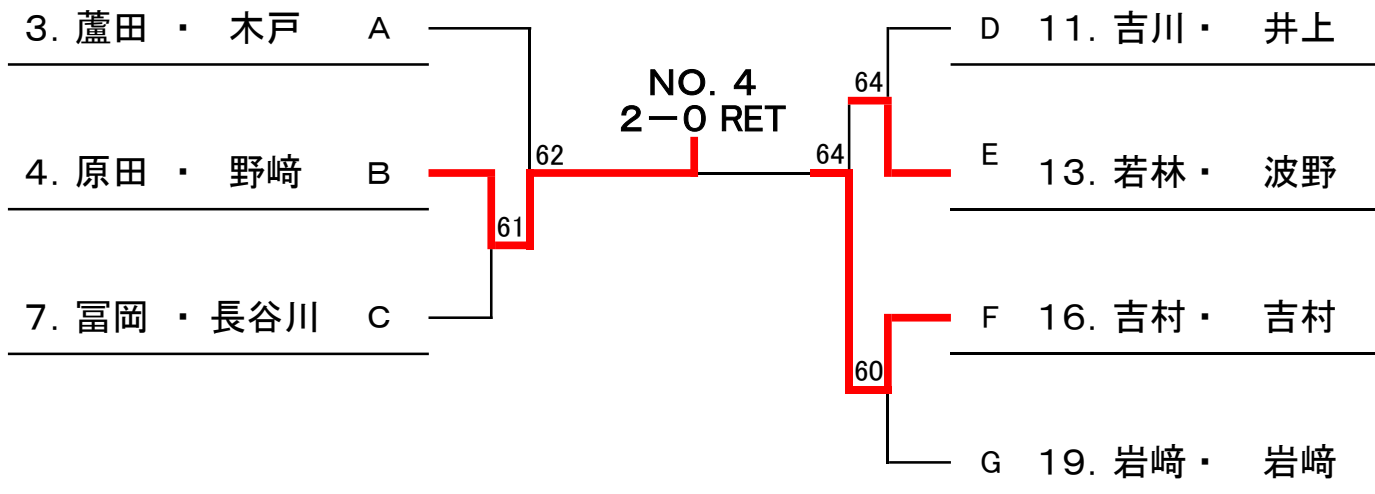
E 10:00	13	島田・渡部 (フ リ ー・フ リ ー)
	14	尾下・尾下 (P A L・P A L)
	15	若林・波野 (ウ ッ デ イ・F A B)

C 9:00	7	富岡・長谷川 (F A B・F A B)
	8	大島・大島 (40/30'S・40/30'S)
	9	辻尾・辻尾 (うきうき・うきうき)

F 10:00	16	吉村・吉村 (ライズアップ・ライズアップ)
	17	平賀・雲財 (ミルキー・ミルキー)
	18	小山・小山 (フ リ ー・フ リ ー)

G 10:00	19	丸山・丸山 (フ リ ー・F A B)
	20	岡沢・松原 (ミルキー・ミルキー)
	21	岩崎・岩崎 (岩田特戦隊・岩田特戦隊)

第1シードは、1の内山・酒井  
 第2シードは、21の岩崎・岩崎  
 第3シードは、15の若林・波野  
 第4シードは、6の原田・野崎



3位決定戦

NO. 3 — 64 — NO. 13